

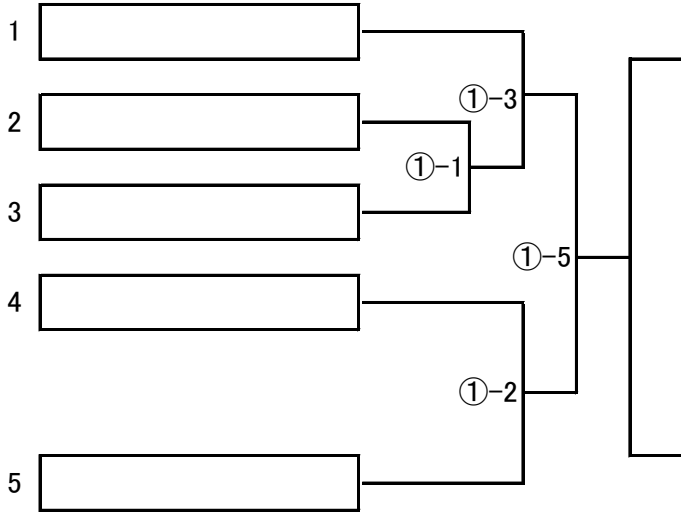
# 第15回 親子ふれあいとスペースボール中原大会 組合せ表

※表内の記号は[グラウンドNo.]-[試合番号]を表す。(①-3 ⇒ 宮内A面の第3試合)

令和3年4月18日 V1

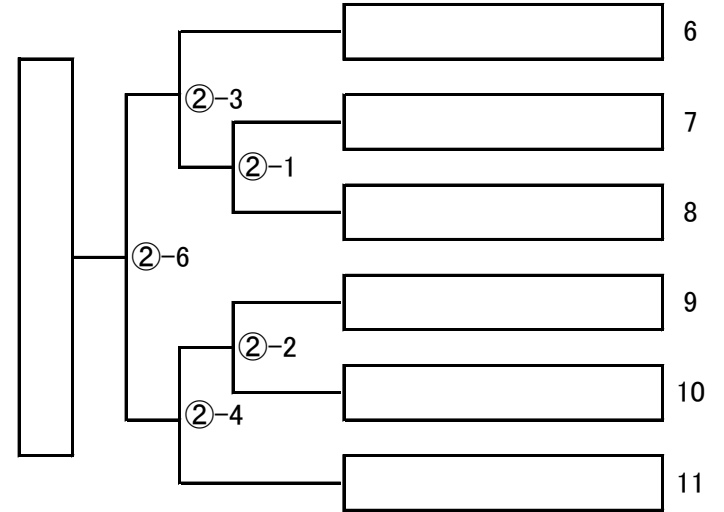
## 予選トーナメント表 (4/25)

### 【Aブロック】



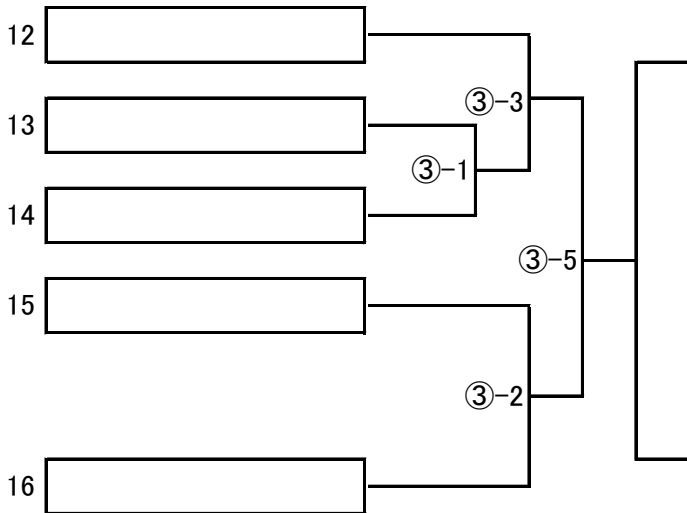
※①-4は「2-3敗者」と「4-5敗者」とする

### 【Bブロック】



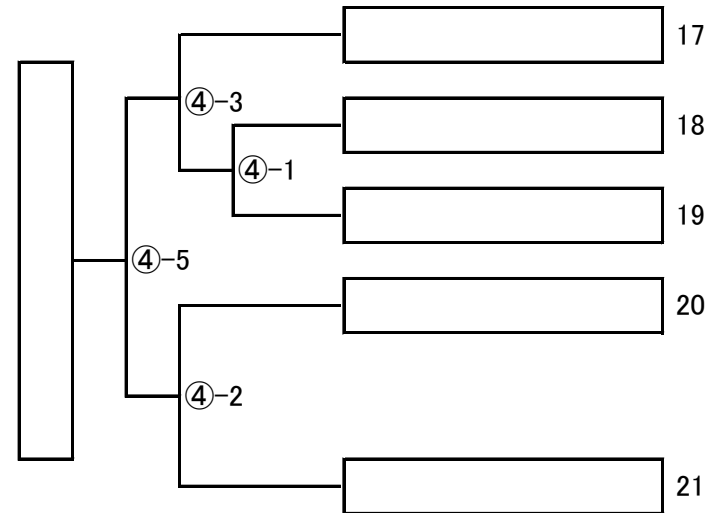
※②-5は「7-8敗者」と「9-10敗者」とする

### 【Cブロック】



※③-4は「13-14敗者」と「15-16敗者」とする

### 【Dブロック】



※④-4は「18-19敗者」と「20-21敗者」とする

### グラウンド No.

① 宮内A面

② 宮内B面

③ 小田中面

④ 新城面

## 決勝トーナメント表 (5/2)

