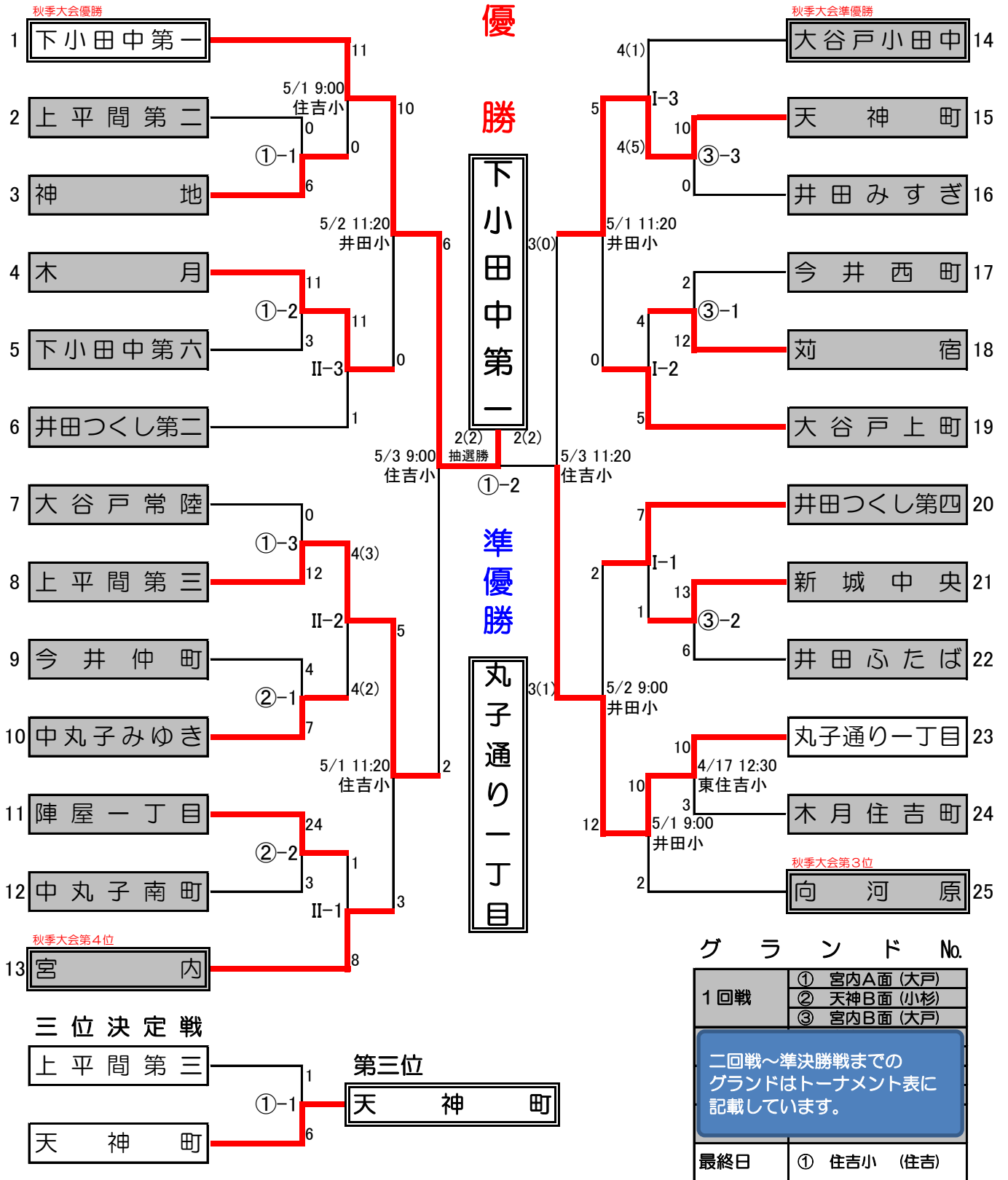


令和3年度 中原区子連 春季野球大会 組合せ表

令和3年5月4日 V6



《連絡事項欄》