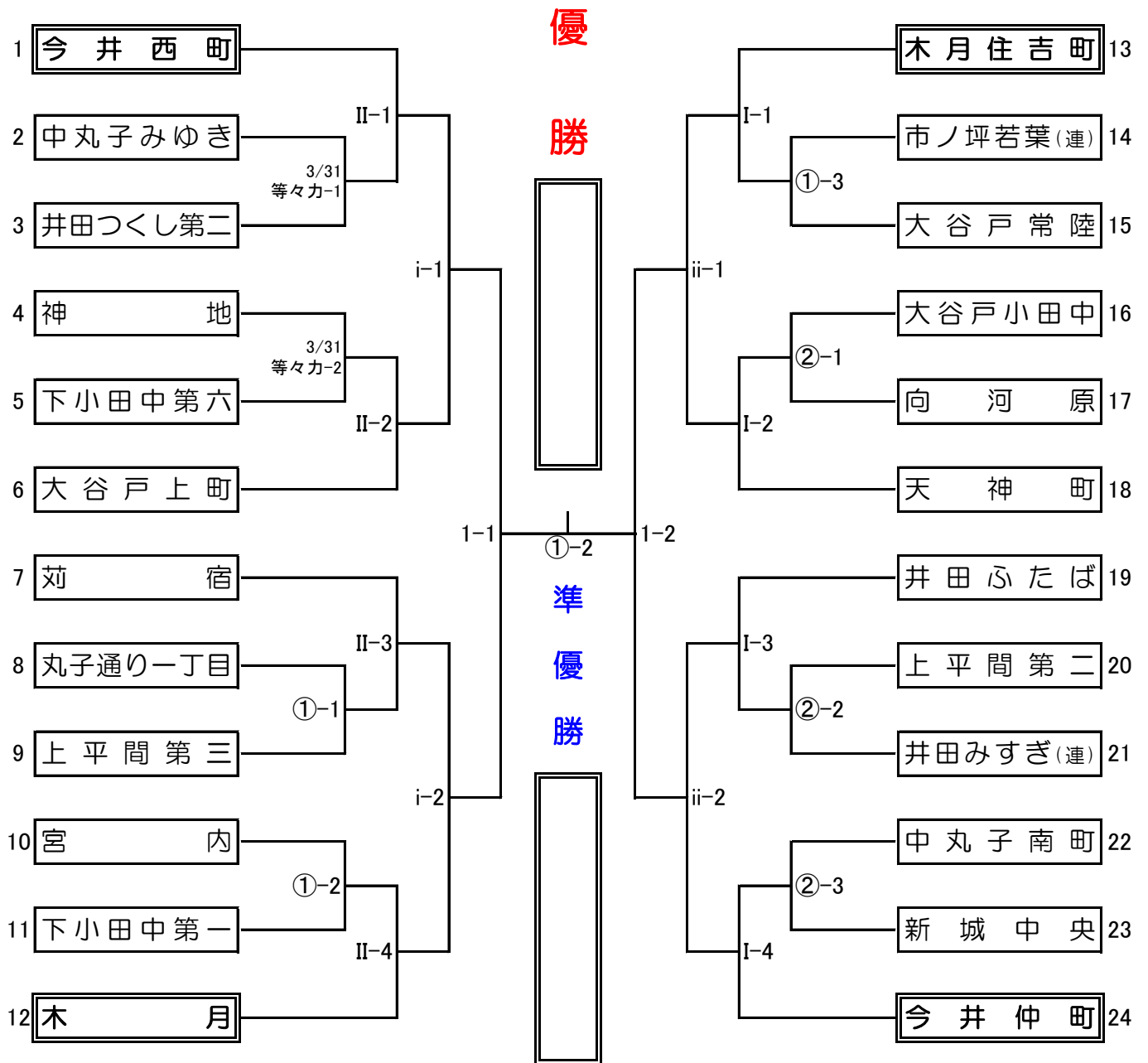
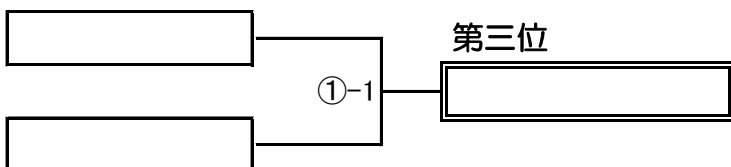


平成31年度 中原区子連 春季野球大会 組合せ表

平成31年3月23日 V2



三位決定戦



【特記事項】

・1回戦の2試合(No2-No3、No4-No5)は総合開会式後に開催します。

グラウンド No.

- 1日目 ①~③ ガス橋2面を使用
- 2日目 I~II ガス橋2面を使用
- 3日目 i~ii ガス橋2面を使用
- 4日目 1 ガス橋1面を使用
- 最終日 ① ガス橋1面を使用

主催 中原区子ども会連合会 後援 東京新聞 神奈川東部ヤクルト販売