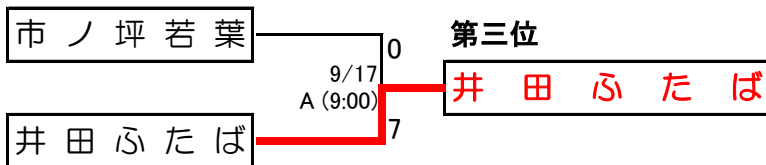
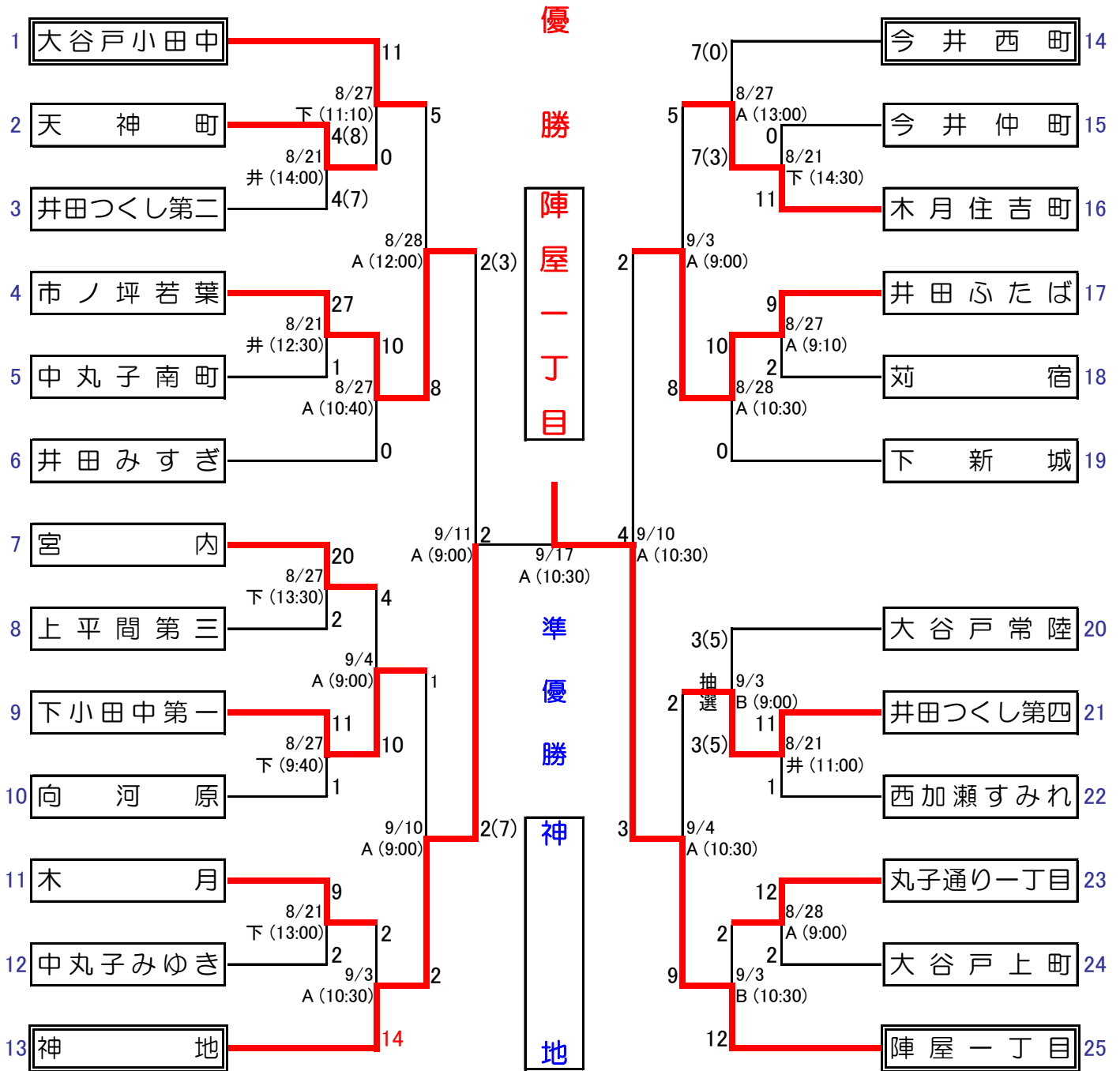


# 平成28年度 中原区子連 夏季野球大会 組合せ表

平成28年9月17日 V7



## グラウンドNo.と試合順序

- [ A ] ガス橋G (上流面)
- [ B ] ガス橋G (下流面)
- [ 下 ] 下沼部小
- [ 井 ] 井田小