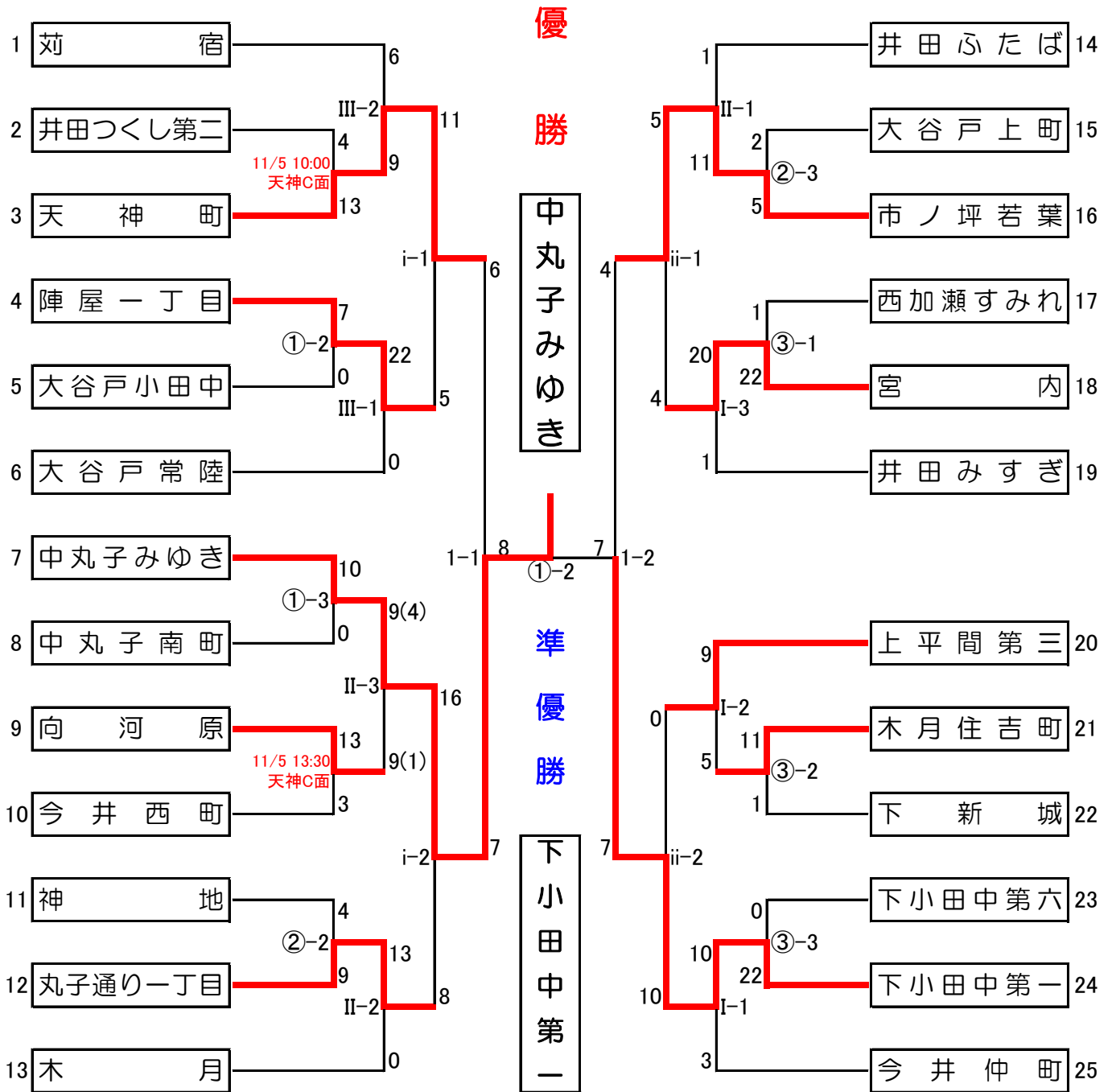
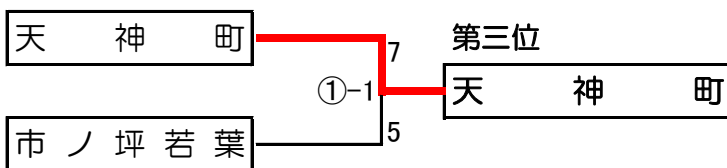


平成28年度 中原区子連 秋季野球大会 組合せ表

平成28年11月23日 V3



三位決定戦



グラウンド No.

1日目 ①~③ 天神3面を使用

2日目 I~III 天神3面を使用

3日目 i~ii 天神2面を使用

4日目 1 天神1面を使用

最終日 ① 天神1面を使用

《特記事項》

- ・天神グラウンドは、グラウンドNoが小さい順にA面、B面、C面となります。
- ・1日目の①と②の第一試合はありません。※第二試合(10:40~)から開催します。

主催 中原区子ども会連合会

後援 東京新聞